

TOMMATECH HOME
GmbH
GERMAN-based company ●●●

2026 Pişirici Grup Ürünleri Kataloğu

TommaTech Home Hakkında

Hakkımızda

TommaTech® gezegenimizin enerji ihtiyacını temiz kaynaklarla karşılamak, sürdürülebilir bir geleceği desteklemek, dünya ekonomisine katkıda bulunmak ve gelecek nesillere yaşanabilir bir doğa bırakmak için yeni teknolojilere öncülük ederek güneş enerjisi kullanımı teşvik etmeyi amaçlamaktadır.



Türkiye'deki Fabrikamız



7/24 Çağrı Merkezi

- 7/24 Teknik Destek & Çağrı Merkezi
- 7/24 Müşteri Memnuniyeti

Servis

- Tüm Türkiye'de Servis ve Destek Ağı
- 10 Yıl Yedek Parça Destęi

Teslimat & Montaj

- 48 Saat İinde Hızlı Teslimat
- 48 Saat İinde Hızlı Kurulum

Almanya'daki Fabrikamız

Teknoloji

Vizyon

Vizyonumuz, enerji verimliliğini en üst düzeye çıkaran ve belirlenen iklim hedeflerine ulaşmak amacıyla ekolojik dengeyi koruyan ve insan ile doğa arasındaki uyumu yeniden dengeleyen, küresel yenilenebilir enerjiye geçişi hızlandıran ileri güneş enerjisi teknolojilerinin geliştirilmesinde lider olmaktır.

Misyon

Sürekli yenilik ve araştırmalarla modern güneş enerjisi teknolojilerini geliştiriyor, bu teknolojileri akıllı ev sistemlerine verimli bir şekilde entegre ederek, müşterilerimize entegre ve sürdürülebilir enerji çözümleri sunuyoruz.

Bugün

Müşterilerimiz, modern sistemlerimizi evlerine sorunsuz bir şekilde entegre ederek şimdiden fayda sağlamaktadır. Bu ileri teknolojiler, enerji tüketiminde verimliliği artırarak hem anında tasarruf imkânı sunmakta hem de müşterilerimizin karbon ayak izlerini azaltmalarına katkı sağlamaktadır.

Optimizasyon

Vizyon

Akıllı optimizasyon çözümleriyle güneş enerjisinin küresel ölçekte en verimli kullanımını sağlayarak, iklim nötrlüğü hedeflerine ulaşılmasına aktif katkı sunuyoruz.

Misyon

İleri düzey otomasyon ve kontrol teknolojilerini geliştirerek, evlerde ve işletmelerde enerji tüketimini optimize etmek ve işletme maliyetlerini önemli ölçüde azaltmak konusunda kararlıyız.

Bugün

Müşterilerimize sunduğumuz enerji optimizasyon sistemleri, emisyon seviyelerinde kayda değer iyileşmeler sağlamıştır.

Mükemmeliyetçi Üretim

Vizyon

Güneş enerjisi teknolojilerinin önde gelen üreticisi olarak, kalite ve sürdürülebilirlikte sektör standartlarını belirlemeyi hedefliyoruz.

Misyon

Günümüz ihtiyaçlarını karşılarken geleceğin zorluklarını da ele alan, yüksek kaliteli ve yenilikçi güneş enerjisi ürünleri üretmeye kararlıyız. Üretim süreçlerimizde gerçekleştirdiğimiz sürekli iyileştirmeler ve yatırımlar ile verimliliği en üst düzeye çıkarmayı ve çevresel etkileri en aza indirmeyi amaçlıyoruz.

Bugün

Müşterilerimiz, ileri teknolojiye sahip tesislerimizde üretilen gelişmiş güneş enerjisi ürünlerimizden aktif olarak faydalanmaktadır. Bu ürünler, yalnızca verimli ve güvenilir olmakla kalmayıp, sürdürülebilirlik ve çevre koruma açısından da öncülüğü üstlenmektedir. Üretim süreçlerimizin sürekli optimizasyonu, hem ekonomik hem de ekolojik açıdan avantajlı ürünler sunmamızı sağlamaktadır.

Mevcut Başarılar

Vizyon

Enerji bağımsızlığına ve iklim dayanıklılığına önemli katkılar sağlayan öncü güneş enerjisi teknolojilerini geliştiriyoruz.

Misyon

Güneş enerjisinin küresel kullanımında dönüşüm yaratan yeniliklere öncülük ediyoruz. Performans ve kullanım kolaylığında önemli iyileştirmeler sunan teknolojiler geliştirerek yeni standartlar belirliyoruz.

Bugün

Müşterilerimiz dünya genelinde teknolojiimizi kullanıyor ve birlikte, hem ekonomik hem de çevresel faydalar sağlayarak yenilenebilir enerjiye geçişi hızlandırıyoruz.

Akıllı Otomasyon

Vizyon

Güneş enerjisi teknolojileri ile son kullanıcılar arasındaki etkileşimi sorunsuz ve sezgisel hale getiren akıllı otomasyon çözümlerinin entegrasyonunu sağlıyoruz.

Misyon

Tüketici ihtiyaçlarına uyum sağlayan ve sorunsuz çalışan otomasyon sistemleri geliştirmeye odaklanıyoruz. Bu sistemler, enerji tüketimini optimize etmeyi, operasyonel verimliliği artırmayı ve yenilenebilir teknolojilerin benimsemesini hızlandırmayı amaçlamaktadır.

Bugün

Müşterilerimiz, akıllı otomasyon çözümlerimizin günlük yaşamlarına kattığı kolaylık ve verimlilikten faydalanmaktadır. Bu teknolojiler, enerji yönetimini basitleştirir, maliyetleri düşürür ve daha çevre dostu bir geleceğe geçişi destekler.

Tüm Süreçlerde Şeffaflık

Vizyon

Müşterilerimizden çalışanlarımıza kadar herkesin kendini güvende ve tam anlamıyla bilgilendirilmiş hissettiği, şeffaf bir ortam yaratmayı hedefliyoruz.

Misyon

Şeffaf bilgi, hiçbir gizlilik yok — bu bizim ilkemiz. Ürünlerimizin üretim süreçleri ya da işleyişi hakkında sizi her zaman bilgilendiriyoruz. İyi bilgilendirilmiş insanların daha iyi kararlar verdiğine inanıyoruz.

Bugün

Müşterilerimiz ve iş ortaklarımız, şeffaf iş yönetimimizin sunduğu avantajlardan faydalanmaktadır. Geliştirme aşamasından ürün teslimine kadar tüm süreçlerimizde tam şeffaflık sağlıyoruz. Bu açık iletişim yaklaşımı, paydaşlarımızın bilinçli kararlar almasına yardımcı olurken, uzun vadeli iş birliklerine olan güveni de güçlendiriyor.

Evrensel Deneyim

Vizyon

Şirketimizle olan her etkileşimin, müşterilerimiz ve iş ortaklarımız için olumlu bir deneyim olmasını hedefliyoruz. Ürünlerimiz ve hizmetlerimiz, yalnızca güvenilir ve yenilikçi olmakla kalmamalı, aynı zamanda ilham verici olmalıdır.

Misyon

Amacımız, her müşterimize ve iş ortağımıza kişiselleştirilmiş ve değerli bir deneyim sunmaktır. Güneş enerjisi teknolojisindeki geniş deneyimimizle, neyin işe yaradığını biliyor ve bu bilgiyi beklentilerinizi aşmak, sürdürülebilir enerjiye geçişinizi kolaylaştırmak için kullanıyoruz.

Bugün

Müşterilerimiz, güneş enerjisi teknolojisindeki uzun yıllara dayanan uzmanlığımızdan doğrudan faydalanmaktadır. Güvenilir ve verimli çözümler sunarak, sürdürülebilir enerji yolculuğunuzun her adımında size destek oluyoruz. Ekibimiz, profesyonel danışmanlık ve destekle sorunsuz bir deneyim sağlamaktadır.

Candan Bağlılık

Vizyon

Vizyonumuz, kalite ve sürdürülebilirliğe olan sarsılmaz bağlılığımızla güneş enerjisi sektöründe lider bir konuma ulaşmaktır. Ürün geliştirmeden hizmet sunumuna kadar her alanda, her gün daha iyiyi hedefleyerek ilerliyoruz.

Misyon

Birincil hedefimiz, müşterilerimizin beklentilerini sürekli olarak aşmaktır. Ürünlerimizin ve hizmetlerimizin en yüksek kalitede olmasını sağlamak ve sürekli iyileştirilmesine kendimizi adadık. Sürdürülebilirlik ve etik iş uygulamalarına olan sarsılmaz bağlılığımız, tüm eylerimizimize yön vermektedir.

Bugün

Müşterilerimiz ve iş ortaklarımız, güçlü bağlılığımızla güvenebilirler. Çözümlerimizin yalnızca verimli değil, aynı zamanda çevre dostu olmasını sağlamak için yenilikçi ve sürdürülebilir teknolojiler kullanıyoruz. Her proje, en yüksek kalite standartları ve uzun vadeli müşteri memnuniyeti odaklı olarak hayata geçirilmektedir.

Hayat Kolaylaştıran Ev Çözümleri

Vizyon

Her evi çevre dostu bir enerji kaynağına dönüştürmeyi hedefliyoruz. Vizyonumuz, kolayca entegre edilebilen ve evdeki enerji tüketimini optimize eden ileri düzey güneş enerjisi çözümleri sunarak küresel sürdürülebilirliğe katkıda bulunmaktır.

Misyon

Amacımız, her evin özel ihtiyaç ve koşullarına uygun, kişiselleştirilmiş güneş enerjisi çözümleri geliştirmektir. Müşterilerimize verimlilik, kullanım kolaylığı ve ekonomik faydayı en iyi şekilde bir araya getirerek, yenilenebilir enerjiye geçişi basit ve cazip hale getirme konusunda kararlıyız.

Bugün

Ev Çözümleri ürünlerimiz, müşterilerimizin enerji ihtiyaçlarını sürdürülebilir bir şekilde karşılamalarını ve maliyet tasarrufu yapmalarını sağlar. Teknolojimizle donatılmış evler, akıllı enerji yönetimi sayesinde karbon ayak izini azaltırken, verimli enerji kullanımından da faydalanır. Çözümlerimiz, çevre dostu olmanın yanında, kullanıcı dostu tasarımıyla da her evin modern güneş enerjisi teknolojilerinin avantajlarından tam anlamıyla yararlanmasını sağlar.

Temiz Dünya İçin



Geleceğin Konforunu Yaşayın

AKILLI EV NEDİR?

Alman teknolojisi ve kalitesi ile üretilmiş olan TommaTech Panel, İnverter, Batarya, Isı Pompası, Araç Şarj Cihazı ve Beyaz Eşya ürünleriyle mükemmel uyumla çalışmasıdır.

NEDEN AKILLI EV?

Daha yeşil bir dünya ile yüksek tasarruf sağlamanız için.
Elektrik kesintilerinden etkilenmemeniz ve konforunuzun sürekliliği için.

AKILLI EV NASIL ÇALIŞIR?

TommaTech panelleri sayesinde üretilen güneş enerjisinin TommaTech inverterleri sayesinde, TommaTech Isı Pompası, Araç Şarj Cihazı ve Beyaz Eşya ürünleri yüksek verimlilik ve tasarrufla çalışır.

AKILLI EV SİSTEMİ NERELERDE KULLANILIR?

Konforunu arttırmak isteyen, daha çok tasarruf etmek isteyen ve daha yeşil bir dünya bırakmak isteyen evlerimizde kullanılır.

AKILLI EV'İN AVANTAJLARI

Evinizde ısıtma, soğutma ve sıcak su ile yüksek tasarruf sağlayın.
Elektrikli araçlarınızı en uygun maliyetlerle şarj edin.
Tek marka, tek teknik destek ile tüm ihtiyaçlarınızı karşılayın.

Elektrik kesintisinde bile teknolojiyi kullanmaya devam edin.
Gündüz kullanmadığınız güneş enerjisinin istediğiniz zaman kullanın.
Evinizin ve elektrik faturanızın kontrolünü elinizde tutun.

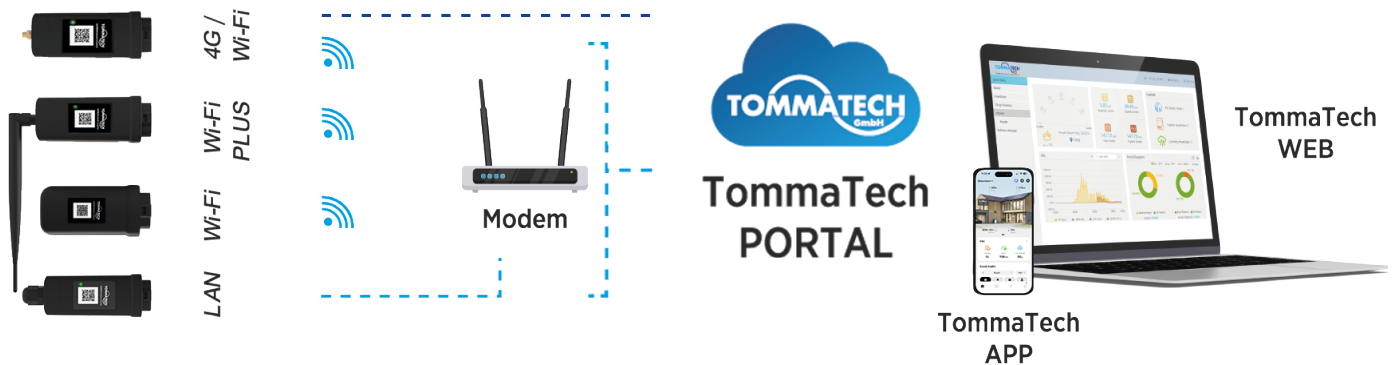
“Tek Marka, Tek Uygulama”

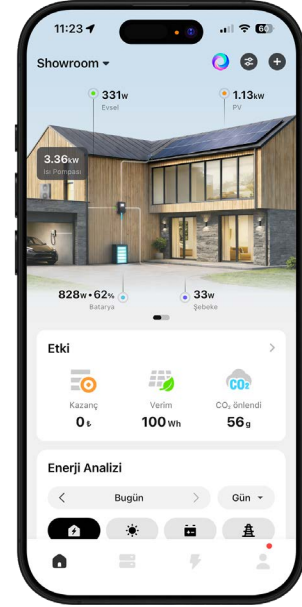
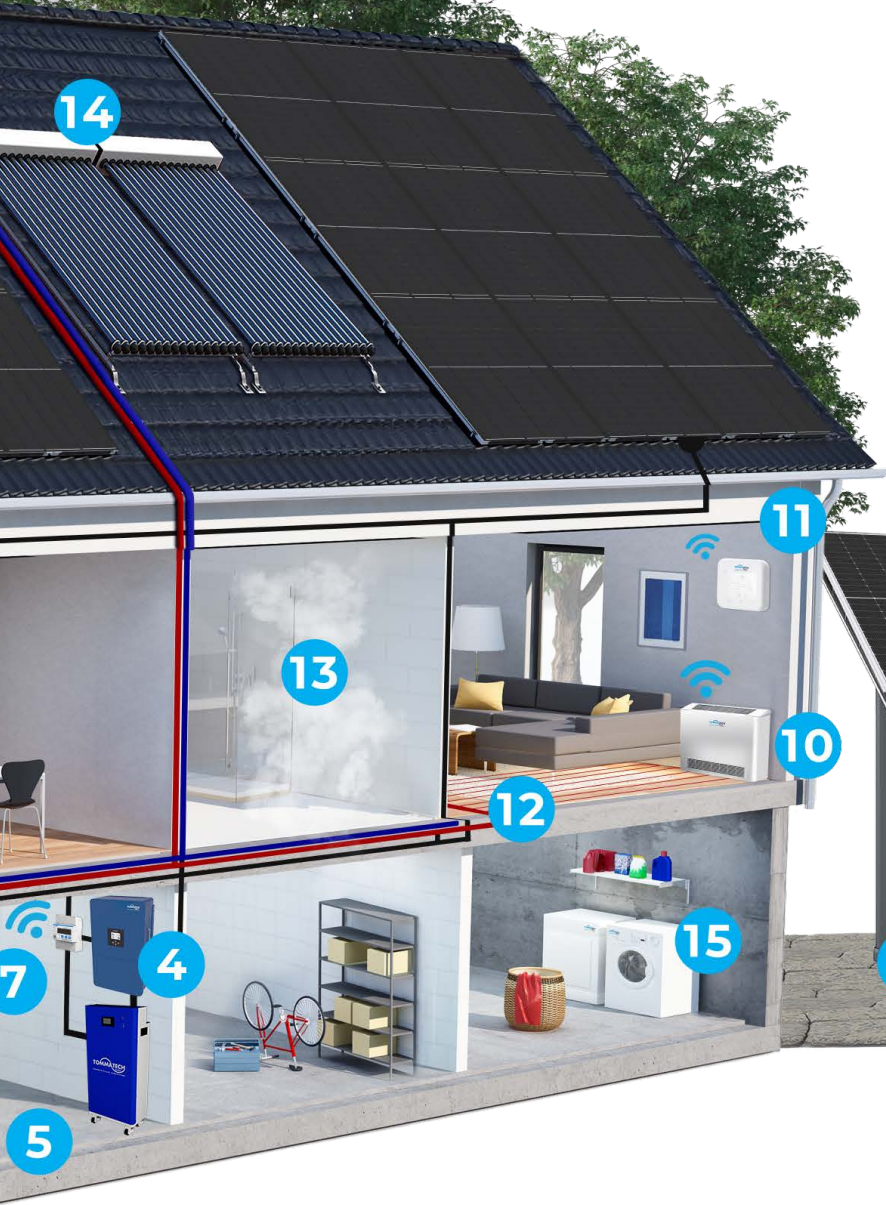
Kolay Kullanım

TommaTech Portal ile tek bir uygulama üzerinden tüm cihazlarınızın uzaktan izlemesi ve kontrolünü kolaylıkla sağlayabilirsiniz. Panellerden aldığınız gerilim ve akım değerinden yüksek voltaj bataryanızın doluluk oranına, evinizin anlık güç ihtiyacından EV Charger'ın anlık tüketimine, hibrit inverterin çalışma modu seçiminden ısı pompası üzerinden su sıcaklık derecesi değişimine kadar birçok ayar değişikliği ve uzaktan izleme yapabilirsiniz.

Kolay Erişim

Çeşitli uzaktan izleme aksesuarları sayesinde kurulum yerine bağlı olarak derseniz kablolu derseniz kablosuz olarak uzaktan izleme yapabileceğiniz sunmaktadır.
WEB ve APP üzerinden kolaylıkla dilediğiniz yerden dilediğiniz zamanda giriş yapabilirsiniz. WEB üzerinden giriş yaparak sisteminizin detaylı verilerine erişim sağlayarak günlük, aylık veya yıllık ölçekte rapor oluşturabilirsiniz.





- | | | | | | | | |
|---|--------------------|---|-------------------|----|---------------------------|----|---------------------------|
| 1 | PV Panel | 5 | Lityum Batarya | 9 | Residential Isı Pompası | 13 | Sıcak Su |
| 2 | BIPV Panel | 6 | EV Şarj Ünitesi | 10 | Fan Coil Isıtma & Soğutma | 14 | Günışı |
| 3 | Su Sızdırmaz Panel | 7 | Smart Meter | 11 | Oda Termostati | 15 | Beyaz Eşya |
| 4 | Inverter | 8 | Havuz Isı Pompası | 12 | Yerden Isıtma | 16 | Hidrojen Depolama (Ar-Ge) |

Fırınlar



FryFest Yağsız Pişirme Teknolojisi

Fryfest Yağsız Pişirme, lezzetten ödün vermeden daha sağlıklı beslenmenizi sağlayan yenilikçi bir pişirme yöntemidir. Bu yöntem, yiyecekleri yağsız veya minimum yağ kullanarak pişirmeyi amaçlar ve daha hafif, lezzetli ve sağlıklı bir yemek deneyimi sunar.

3D Homojen Pişirme Teknolojisi ile tanışın! Bu devrim niteliğindeki teknoloji sayesinde fırınınızda her şey eşit ve mükemmel pişer.

Fırının içinde 360 derecelik bir sıcak hava akışı oluşturmaktadır.

Bu sayede, sıcak hava her köşeye eşit şekilde ulaşır ve yiyeceklerinizin her tarafının aynı anda pişmesini sağlar.

3D Homojen Pişirme Teknolojisi

Geniş Hacimli İç Kazan

Büyük aileler ve kalabalık davetler için ideal olan geniş pişirme alanına sahip ankastre fırın, aynı anda büyük miktarlarda yiyecek pişirmenize imkan tanır.



SteamFest teknolojisi, yiyecekleri düşük sıcaklıkta buhar kullanarak pişirme yöntemiyle sağlıklı ve lezzetli yemekler hazırlamanın kapılarını aralıyor.

Bu yenilikçi teknoloji, yiyeceklerin doğal lezzetini ve besin değerini korurken aynı zamanda yağ kullanımını azaltıyor.

SteamFest Buharlı Pişirme Teknolojisi

Yumuşak Kapanış

Sessiz ve Güvenli. Fırınlarımız, kapağın nazik ve sessiz bir şekilde kapanmasını sağlayan Yumuşak Kapanış teknolojisine sahip. Bu özellik sayesinde gürültü ve aşınmalar son buldu. Güvenli ortam sağlandı.

Fırın kapağında çevreye ısı kaybını önlemek üzere tasarlanmış, yüksek enerji verimliliğine sahip özel bir camdır.

Tommatech ürünleri, yüksek sıcaklıklarda pişirme sırasında bile fırın cam yüzeyinin düşük sıcaklıkta kalmasını sağlayarak güvenliği artırır.

Low-e Cam 3 Katmanlı Cam

TAF-6001



Ankastre Elektrikli Fırın

60cm



TAF-6001-BS Füme Cam Siyah

TAF-6001-IS Inox

Teknoloji

- +3D Pişirme, Her Köşe Eşit Isı
- +FryFest Yağsız Pişirme
- +Steamfest Buharlı Pişirme
- +Yüksek İç Hacim Kazan

Genel Bilgiler

İç Hazne Hacim	80 Lt
Fonksiyon Sayısı	14 Fonksiyon
Buhar Desteği	Su Buhar Hazneli
Enerji Sınıfı	A+
Cam Sayısı	3 Cam
Panel Tipi	Cam
Panel Kontrolü	Dokunmatik+Düğme

Teknik Bilgiler

Toplam Güç	2400 W
İç Kazan Lamba	1 Adet
Nominal Gerilim	220-240 V
Frekans	50-60 HZ

- Fiş Türü
- Çocuk Kilidi
- Hassas Kapanış
- Teleskopik Ray

Aksesuar

Standart Tepsisi	1x
Derin Tepsisi	1x
İç Izgara	1x
Opsiyonel Fry Fest Tepsisi	1x

Ölçü Bilgileri

Boyut	596×548×595 mm
Montaj	560×550×590 mm
Ağırlık	31 kg

- Avrupa Tipi
- Yok
- Var
- Var

TAF-6004

AIRFRYER
COOKING

STEAM
COOKING

A

Ankastre Elektrikli Fırın

60cm



TAF-6004-BSP Siyah



TAF-6004-ISP Inox



TAF-6004-SSP Gri



TAF-6004-WSP Beyaz

Teknoloji

- +3D Pişirme, Her Köşe Eşit Isı
- +FryFest Yağsız Pişirme
- +Steamfest Buharlı Pişirme
- +Yüksek İç Hacim Kazan

Genel Bilgiler

İç Hazne Hacim	80 Lt
Fonksiyon Sayısı	9 Fonksiyon
Buhar Desteği	Su Buhar Hazneli
Enerji Sınıfı	A
Cam Sayısı	3 Cam
Panel Tipi	Cam
Panel Kontrolü	Dokunmatik+Düğme

Teknik Bilgiler

Toplam Güç	2400 W
İç Kazan Lamba	1 Adet
Nominal Gerilim	220-240 V
Frekans	50-60 HZ

Fiş Türü

- Çocuk Kilidi
- Hassas Kapanış
- Teleskopik Ray

Aksesuar

Standart Tepsisi	1x
Derin Tepsisi	1x
İç Izgara	1x
Opsiyonel Fry Fest Tepsisi	1x

Ölçü Bilgileri

Boyut	596×548×595 mm
Montaj	560×550×590 mm
Ağırlık	31 kg

Avrupa Tipi

- Yok
- Var
- Var

TAF-6005

AIRFRYER
COOKING

STEAM
COOKING

A

Ankastre Elektrikli Fırın

60cm



TAF-6005-BS Siyah



TAF-6005-IS Inox



TAF-6005-SS Gri



TAF-6005-WS Beyaz

Teknoloji

- +3D Pişirme, Her Köşe Eşit Isı
- +FryFest Yağsız Pişirme
- +Steamfest Buharlı Pişirme

Genel Bilgiler

İç Hazne Hacim	60 Lt
Fonksiyon Sayısı	9 Fonksiyon
Buhar Desteği	Su Buhar Hazneli
Enerji Sınıfı	A
Cam Sayısı	2 Cam
Panel Tipi	Cam
Panel Kontrolü	Dokunmatik+Düğme

Teknik Bilgiler

Toplam Güç	2400 W
İç Kazan Lamba	1 Adet
Nominal Gerilim	220-240 V
Frekans	50-60 HZ

Fiş Türü

- Çocuk Kilidi
- Hassas Kapanış
- Teleskopik Ray

Avrupa Tipi

- Yok
- Yok
- Yok

Aksesuar

Standart Tepsisi	1x
Derin Tepsisi	1x
İç Izgara	1x
Fry Fest Tepsisi	1x

Ölçü Bilgileri

Boyut	596×548×595 mm
Montaj	560×550×590 mm
Ağırlık	31 kg

TAF-6006

AIRFRYER
COOKING

STEAM
COOKING

A

Ankastre Elektrikli Fırın

60cm



TAF-6006-ISM Inox

TAF-6006-BSM Siyah

Teknoloji

- +3D Pişirme, Her Köşe Eşit Isı
- +FryFest Yağsız Pişirme
- +Steamfest Buharlı Pişirme

Genel Bilgiler

İç Hazne Hacim	60 Lt
Fonksiyon Sayısı	6 Fonksiyon
Buhar Desteği	Su Buhar Hazneli
Enerji Sınıfı	A
Cam Sayısı	2 Cam
Panel Tipi	Cam
Panel Kontrolü	Dokunmatik+Düğme

Teknik Bilgiler

Toplam Güç	2400 W
İç Kazan Lamba	1 Adet
Nominal Gerilim	220-240 V
Frekans	50-60 HZ
Fiş Türü	Avrupa Tipi
Çocuk Kilidi	Yok
Hassas Kapanış	Yok
Teleskopik Ray	Yok

Aksesuar

Standart Tepsisi	1x
Derin Tepsisi	1x
İç Izgara	1x
Opsiyonel	Fry Fest Tepsisi 1x

Ölçü Bilgileri

Boyut	596×548×595 mm
Montaj	560×550×590 mm
Ağırlık	31 kg

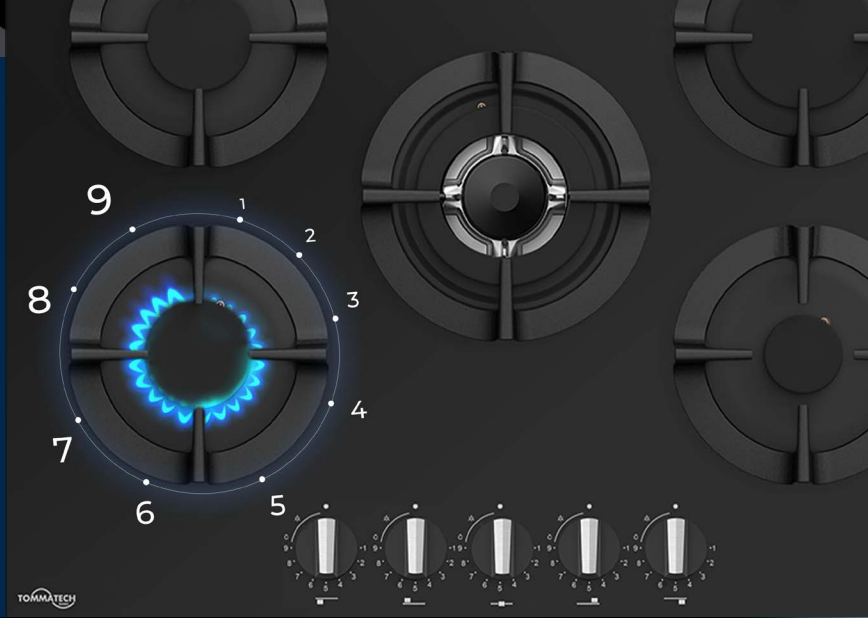
Gazlı Ocaklar

TOMMATECHHOME
GmbH

GERMAN-based company ●●●

FlameSet ile 9 Kademeli Alev Kontrolü Ocaklar

Adeta bir şefin eli değmiş gibi, FlameSet teknolojisiyle donatılmış ocaklar, yemeklerinizi mükemmelleştirmenin kapılarını aralıyor. Kullanıcı dostu kontrol düğmeleri sayesinde istediğiniz pişirme sıcaklığını kolayca belirleyebilir ve teknoloji, doğru alevi otomatik olarak ayarlayarak ideal sonuçları elde etmenize yardımcı olur.



Mutfak deneyimlerinizi yüksek performanslı alevlerimizle dönüştürün.

Bu güçlü brülörler, zaman kazandıran hızlı, dengeli ısıtma sağlar ve yiyeceklerinizin lezzetini ve besin değerini korur.

Profesyonel standartlarda mükemmel yemeklerin keyfini her zaman çıkarın.

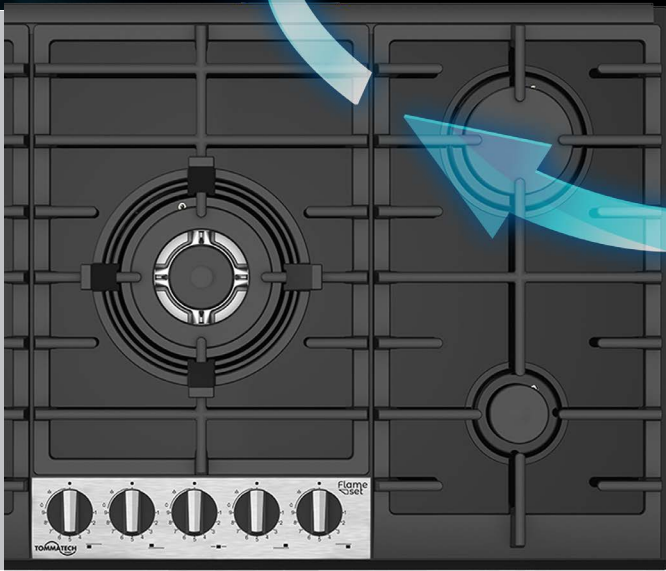
Yüksek Performanslı Alevler

Daha Hızlı ve
Daha Dengeli Pişirme

Doğal Gaz /LPG

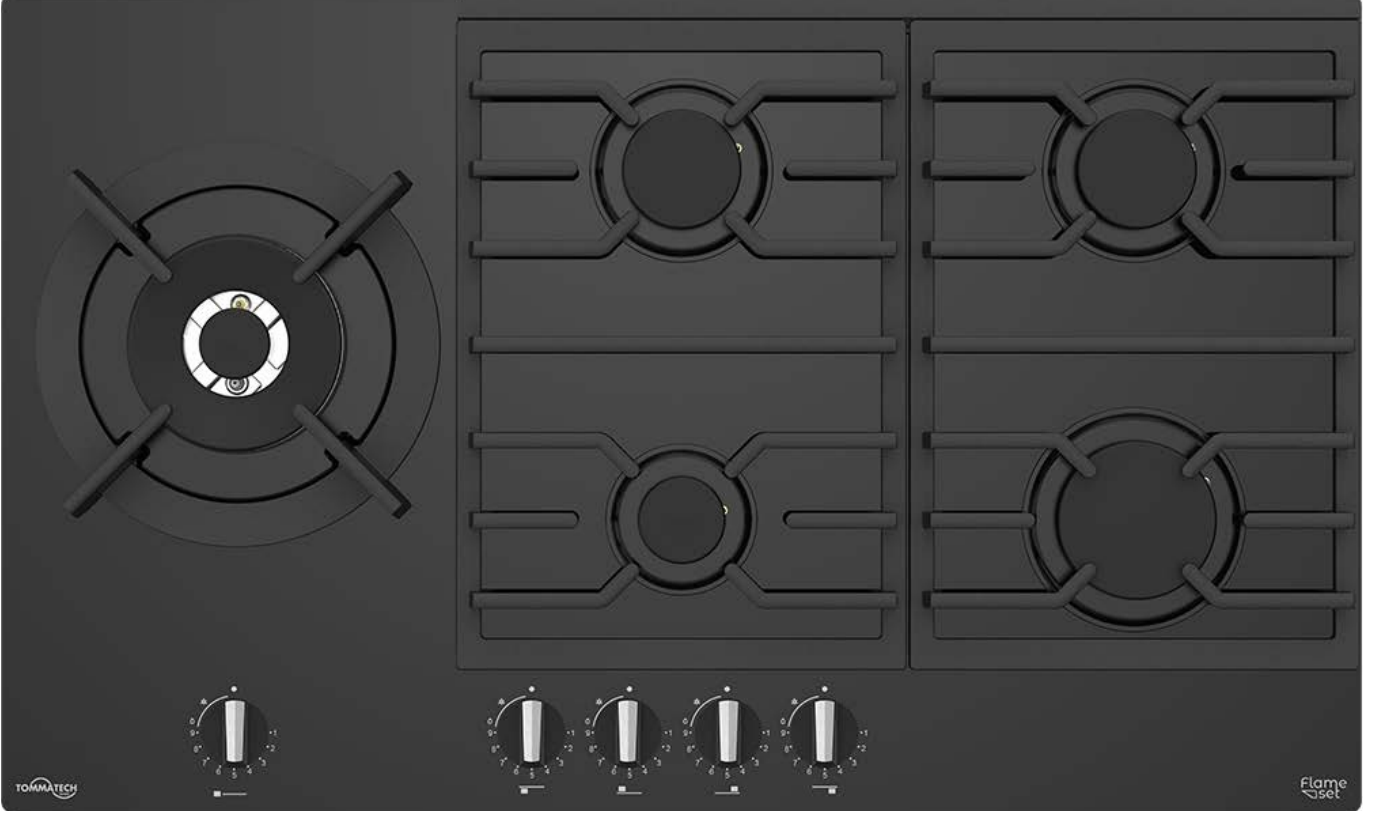
Doğal Gaz - LPG dönüşümü çok yönlü yakıt uyumu. Ocaklarımız, doğal gaz ve LPG ile çalışabilme esnekliği için tasarlanmıştır.

Bu özellik, evinizde ne tür bir gaz tedarikiniz olursa olsun, ocaklarımızı rahatlıkla kullanabileceğinizden emin olur.



TAO-9001-BG

Ankastre Gazlı Ocak Siyah Cam 90 cm



Teknoloji

- +9 Kademeli alev kontrolü
- +Doğalgaz & LPG Uygunluğu
- +Yüksek Performans Alev Gücü

Genel Bilgiler

Tip	Ankastre Gazlı Ocak
Renk	Siyah Cam
Ocak Göz Sayısı	4 Gaz + 1 Wok
Izgara Tipi	Döküm
Entegre Aksesuar	Cezvelik ve Wok Adaptörü

Ölçü Bilgileri

Boyut	860 x 520 mm
Montaj	810 x 490 mm
Ağırlık	19 Kg

Teknik Bilgiler

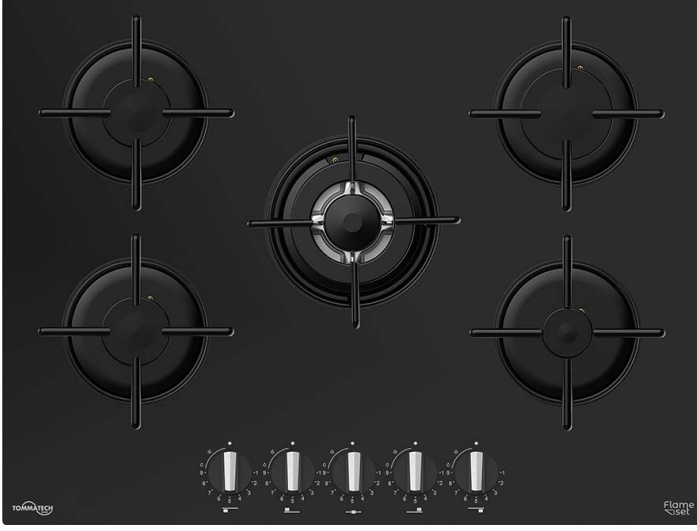
Toplam Güç	11,75 Kw
Göz Güçleri	1 X 2,9 kW - 2 X 1.7 kW 1 X 0,95Kw - 1 X 4,5Kw
Gaz Tipi	G20 20 mBar
Alternatif Gaz	G28-30 30 LPG
Nominal Gerilim	220-240 V
Frekans	50-60 Hz
Fiş Türü	Avrupa Tipi

Konfor

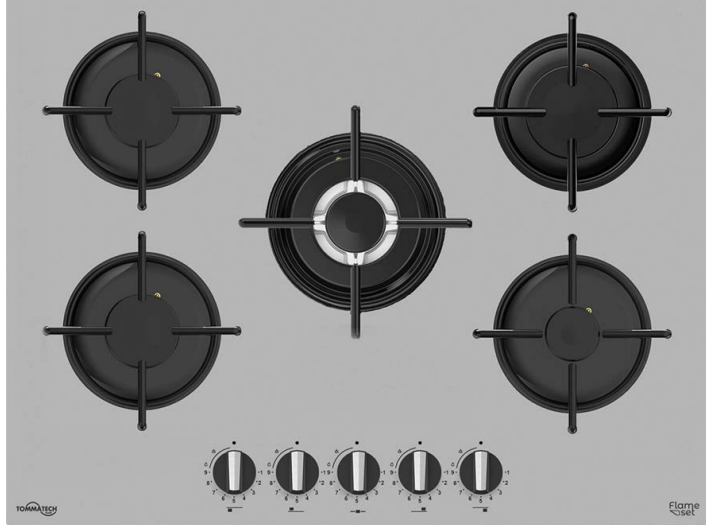
Kontrol Tipi	Önden
Alev Kontrol Tipi	9 Kademeli Alev
Ateşleme Tipi	Otomatik
Temizlik Tipi	Yıkanabilir Izgara
Gaz Güvenlik Tipi	Gaz Emniyet

TAO-7001

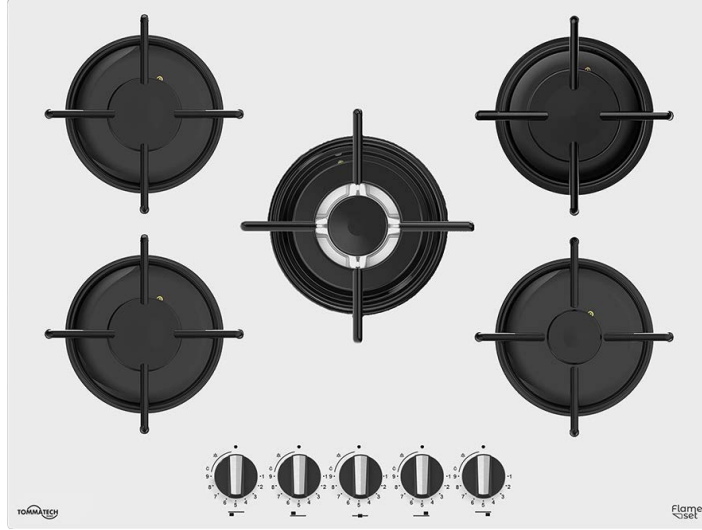
Ankastre Gazlı Ocak 70cm



TAO-7001-BG Siyah Cam



TAO-7001-SG Gri Cam



TAO-7001-WG Beyaz Cam



Teknoloji

- +9 Kademeli alev kontrolü
- +Doğalgaz & LPG Uygunluğu
- +Yüksek Performans Alev Gücü

Genel Bilgiler

Tip	Ankastre Gazlı Ocak
Ocak Göz Sayısı	4 Gaz + 1 Wok
Izgara Tipi	Emaye
Entegre Aksesuar	Cezvelik

Ölçü Bilgileri

Boyut	690 x 520 mm
Montaj	560 x 490 mm
Ağırlık	13,5Kg

Teknik Bilgiler

Toplam Güç	10,75 Kw
Göz Güçleri	1 X 3,5 kW - 2 X 1.7 kW 1 X 0,95Kw - 1 X 2,9Kw
Gaz Tipi	G20 20 mBar
Alternatif Gaz	G28-30 30 LPG
Nominal Gerilim	220-240 V
Frekans	50-60 Hz
Fiş Türü	Avrupa Tipi

Konfor

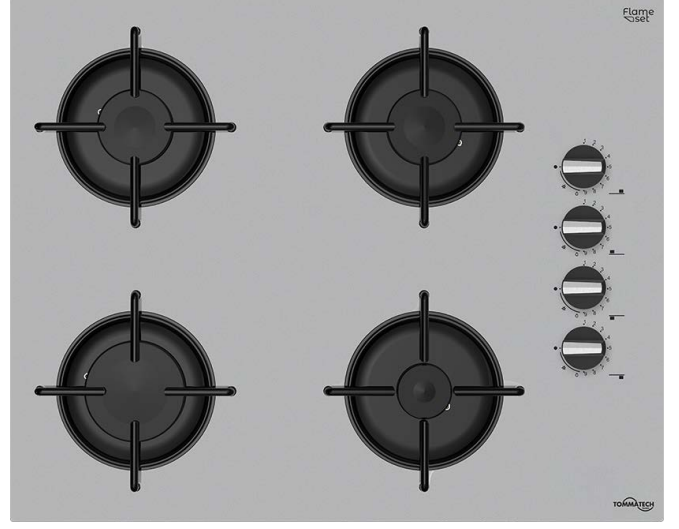
Kontrol Tipi	Önden
Alev Kontrol Tipi	9 Kademeli Alev
Ateşleme Tipi	Otomatik
Temizlik Tipi	Yıkanabilir Izgara
Gaz Güvenlik Tipi	Gaz Emniyet

TAO-6001

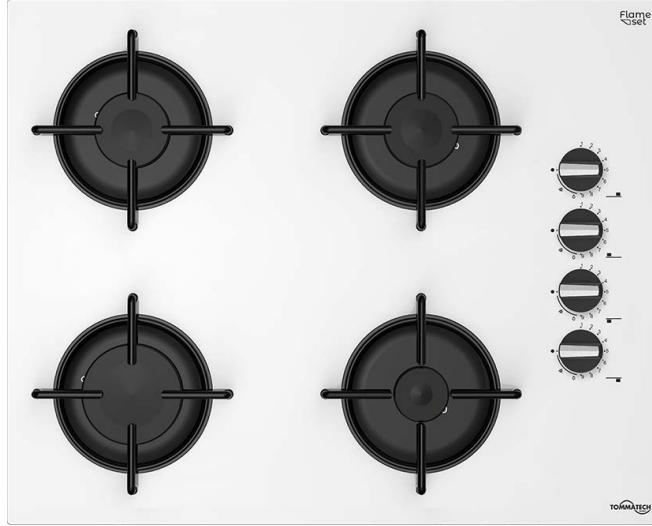
Ankastre Gazlı Ocak 65cm



TAO-6001-BG Siyah Cam



TAO-6001-SG Gri Cam



TAO-6001-WG Beyaz Cam



Teknoloji

- +9 Kademeli alev kontrolü
- +Doğalgaz & LPG Uygunluğu
- +Yüksek Performans Alev Gücü

Genel Bilgiler

Tip	Ankastre Gazlı Ocak
Ocak Göz Sayısı	4 Gaz
Izgara Tipi	Emaye
Entegre Aksesuar	Cezvelik

Ölçü Bilgileri

Boyut	648 x 520 mm
Montaj	560 x 490 mm
Ağırlık	10,1 Kg

Teknik Bilgiler

Toplam Güç	7.25 Kw
Göz Güçleri	2 X 1.7 kW
	1 X 0,95Kw - 1 X 2,9Kw
Gaz Tipi	G20 20 mBar
Alternatif Gaz	G28-30 30 LPG
Nominal Gerilim	220-240 V
Frekans	50-60 Hz
Fiş Türü	Avrupa Tipi

Konfor

Kontrol Tipi	Yandan
Alev Kontrol Tipi	9 Kademeli Alev
Ateşleme Tipi	Otomatik
Temizlik Tipi	Yıkanabilir Izgara
Gaz Güvenlik Tipi	Gaz Emniyet

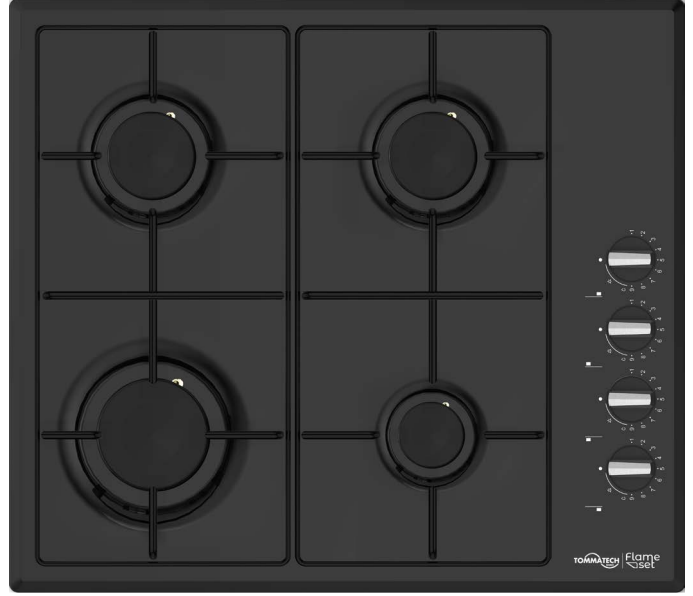
TAO-6007



Ankastre Gazlı Ocak 60cm



TAO-6007-IM Metal Inox



TAO-6007-BM Metal Siyah

Teknoloji

- +9 Kademeli alev kontrolü
- +Doğalgaz & LPG Uygunluğu
- +Yüksek Performans Alev Gücü

Genel Bilgiler

Tip	Ankastre Gazlı Ocak
Renk	Inox
Ocak Göz Sayısı	4 Gaz
Izgara Tipi	Emaye
Entegre Aksesuar	Cezvelik

Ölçü Bilgileri

Boyut	580 x 510 mm
Montaj	560 x 490 mm
Ağırlık	9 Kg

Teknik Bilgiler

Toplam Güç	7.25Kw
Göz Güçleri	2 X 1.7 kW
	1 X 0,95Kw - 1 X 2,9Kw
Gaz Tipi	G20 20 mBar
Alternatif Gaz	G28-30 30 LPG
Nominal Gerilim	220-240 V
Frekans	50-60 Hz
Fiş Türü	Avrupa Tipi

Konfor

Kontrol Tipi	Yandan
Alev Kontrol Tipi	9 Kademeli Alev
Ateşleme Tipi	Otomatik
Temizlik Tipi	Yıkanabilir Izgara
Gaz Güvenlik Tipi	Gaz Emniyet

TAO-6005-IM

Ankastre Gazlı Ocak Metal Inox 60cm



Teknoloji

- +9 Kademeli alev kontrolü
- +Doğalgaz & LPG Uygunluğu
- +Yüksek Performans Alev Gücü

Genel Bilgiler

- Tip Ankastre Gazlı Ocak
- Renk Inox
- Ocak Göz Sayısı 3 Gaz + 1 Wok
- Izgara Tipi Döküm
- Entegre Aksesuar Cezvelik

Ölçü Bilgileri

- Boyut 580 x 510 mm
- Montaj 560 x 490 mm
- Ağırlık 11 Kg

Teknik Bilgiler

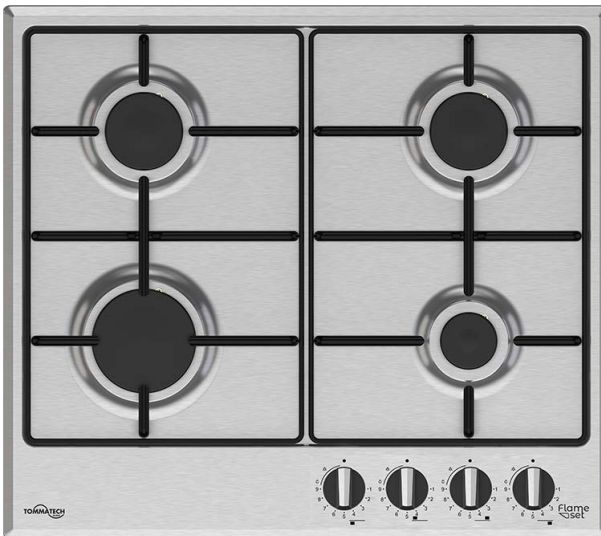
- Toplam Güç 7.85Kw
- Göz Güçleri 2 X 1.7 kW
- 1 X 0,95Kw - 1 X 3,5Kw
- Gaz Tipi G20 20 mBar
- Alternatif Gaz G28-30 30 LPG
- Nominal Gerilim 220-240 V
- Frekans 50-60 Hz
- Fiş Türü Avrupa Tipi

Konfor

- Kontrol Tipi Önden
- Alev Kontrol Tipi 9 Kademeli Alev
- Ateşleme Tipi Otomatik
- Temizlik Tipi Yıkanabilir Izgara
- Gaz Güvenlik Tipi Gaz Emniyet

TAO-6006-IM

Ankastre Gazlı Ocak Metal Inox 60cm



Teknoloji

- +9 Kademeli alev kontrolü
- +Doğalgaz & LPG Uygunluğu
- +Yüksek Performans Alev Gücü

Genel Bilgiler

- Tip Ankastre Gazlı Ocak
- Renk Inox
- Ocak Göz Sayısı 4 Gaz
- Izgara Tipi Emaye
- Entegre Aksesuar Cezvelik

Ölçü Bilgileri

- Boyut 580 x 510 mm
- Montaj 560 x 490 mm
- Ağırlık 9 Kg

Teknik Bilgiler

- Toplam Güç 7.25Kw
- Göz Güçleri 2 X 1.7 kW
- 1 X 0,95Kw - 1 X 2,9Kw
- Gaz Tipi G20 20 mBar
- Alternatif Gaz G28-30 30 LPG
- Nominal Gerilim 220-240 V
- Frekans 50-60 Hz
- Fiş Türü Avrupa Tipi

Konfor

- Kontrol Tipi Önden
- Alev Kontrol Tipi 9 Kademeli Alev
- Ateşleme Tipi Otomatik
- Temizlik Tipi Yıkanabilir Izgara
- Gaz Güvenlik Tipi Gaz Emniyet

Elektrikli Ocaklar

TOMMATECH
GmbH
GERMAN-based company

TOMMATECHHOME
GmbH
GERMAN-based company

C -Şekilli Hava Kanalı Tasarımı

Güçlü, verimli ve son derece sessiz yüksek performanslı hava kanalı sadece 68 desibel ve 630 m³/h ile rakipsiz.

Davlumbaz Hız Sensörü Otomatik Emme

Davlumbaz, ocağın güç seviyesini değiştirdikçe emiş seviyesini otomatik olarak ayarlar. Böylece sizin yalnızca pişirdiğiniz yemeğe odaklanmanız gerekir.

Otomatik Kap Algılama Teknolojisi

Otomatik Kap Algılama (PotSense) teknolojisi sayesinde ocak, pişirme alanındaki tencerenin varlığını ve konumunu algılayabilir. Tencere yalnızca merkezde doğru şekilde konumlandırıldığında ocak ısı verir. Bu sayede güvenlik riskleri azaltılır.

Kolay ve Sezgisel Kontrol

Kontrol ölçeği üzerinde yalnızca dokunup kaydırarak; ısıtma veya emiş gücü seviyesini hızlıca seçip ayarlayabilir ya da ısıtma için zamanlayıcıyı ayarlayabilirsiniz. Tüm bu işlevler, tek ve sade bir kontrol panelinde entegre edilmiştir.

Kolay Temizlenen Filtreler & Basit Bakım

Üstten kolayca çıkarılabilir, bulaşık makinesinde yıkanabilir, saniyeler içinde değiştirilebilir özelliğindedir.

Kaydırmalı Dokunmatik Kontrol

Dokunmatik kontrol ile kolay yüzey temizliği, 9 ile 15 arasında değişen güç seviyesi ve Boost (Hızlı Güç Artışı)

TADI-8001-BG

Ankastre Davlumbazlı İndüksiyonlu Ocak

Teknoloji

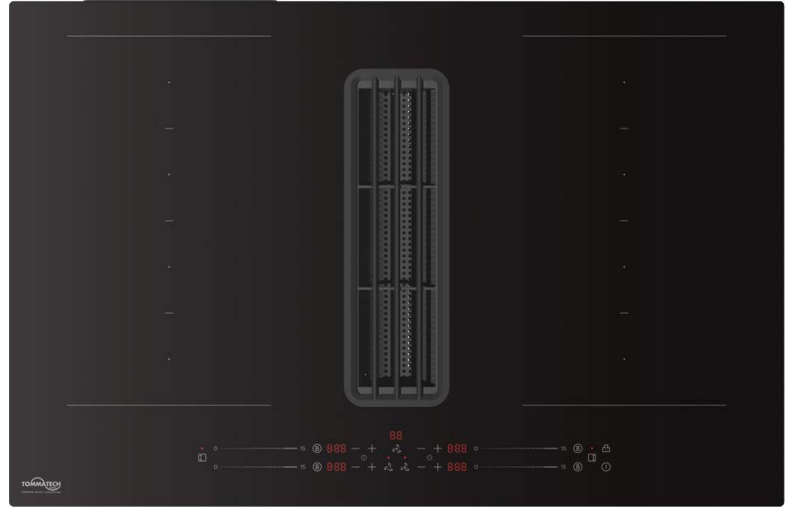
- +15 Kademeli Slider Kontrol
- +3 Kademeli Davlumbaz Kontrol
- +Tencere Algılama Sensörü
- +Otomatik Güvenli Kapanma
- +Esnek Kullanım Gözleri

Genel Bilgiler

Tip	İndüksiyonlu Ocak
Ocak Göz Sayısı	4 Göz(7.4kW)
Çocuk Kilidi	Var
Enerji Sınıfı	A

Teknik Bilgiler

Panel Tipi	Dokunmatik
Davlumbaz Emiş Gücü	630 m3/h
Ürün Ölçüsü	800 x 520 mm
Montaj Ölçüsü	750 x 490 mm



TAI-6001-BG

Ankastre İndüksiyonlu Ocak

Teknoloji

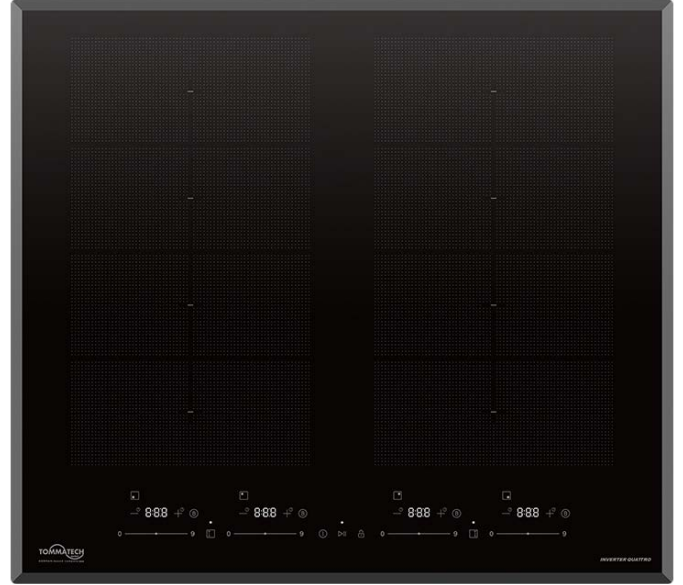
- +9 Kademeli Slider Kontrol
- +Tencere Algılama Sensörü
- +Otomatik Güvenli Kapanma
- +Esnek Kullanım Gözleri

Genel Bilgiler

Tip	İndüksiyonlu Ocak
Ocak Göz Sayısı	4 Göz(7.4kW)
Çocuk Kilidi	Var

Teknik Bilgiler

Panel Tipi	Dokunmatik
Ürün Ölçüsü	590 x 520 mm
Montaj Ölçüsü	560 x 490 mm



TAV-6001-BG

Ankastre Vitroseramik Ocak

Teknoloji

- +9 Kademeli Dokunmatik Kontrol
- +Otomatik Güvenli Kapanma

Genel Bilgiler

Tip	Vitroseramik Ocak
Ocak Göz Sayısı	4 Göz(6.0kW)
Çocuk Kilidi	Var

Teknik Bilgiler

Panel Tipi	Dokunmatik
Ürün Ölçüsü	590 x 520 mm
Montaj Ölçüsü	560 x 490 mm



TOMMATECH

Davlumbazlar

0 + - *

TOMMATECHHOME
GmbH
GERMAN-based company ●●●

Üstün Motor Performansı

Güçlü, yüksek performanslı bir motordan beslenen davlumbazlarımız, üstün motor performansında eşsiz hava emiş gücü sağlar.

Mutfak alanınızı daha taze, konforlu bir mekana dönüştürün. Pişirme bir zevk, bir iş değil

Dokunmatik Kontrol

Mutfak fonksiyonelliğinizi, şık dokunmatik kontrol sistemimizle artırın.

Sadece nazik bir dokunuşla davlumbazınızın güç seviyelerini aydınlatmasını ayarlayın.

Hızlı Emiş Gücü

Artık kokular onun için çok kolay. TommaTech Alman motoru teknolojileri ile temiz oksijene merhaba diyebilirsiniz.



TDE-9001-BG

Davlumbaz Eğik Tip Siyah Cam 90 cm

Teknoloji

- +Yüksek Emiş Gücü
- +Yüksek Performans Motor Gücü
- +Touchcontrol

Genel Bilgiler

Tip	Eğimli Davlumbaz
Renk	Siyah Cam
Emiş Gücü	650 m3/h
Güç Kademesi	3 Kademeli
Enerji Sınıfı	B Sınıfı
Ses Seviyesi	52 dB - 60 dB
Panel Tipi	Cam
Panel Kontrolü	Dokunmatik
Cam Sayısı	2 Adet
Boyut	895 x 375 x 382 mm
Montaj	895 x 375 x 712 x 1042
Ağırlık	9 kg

Teknik Bilgiler

Toplam Güç	213 W
Lamba Sayısı	2 Adet
Nominal Gerilim	220-240 V
Frekans	50-60 Hz
Fiş Türü	Avrupa Tipi

Konfor

Filtre Tipi	Kolay Temizleme
Temizlik Tipi	Kir Tutmayan Cam

Aksesuar

Entegre	Alüminyum Filtre 1x
Opsiyonel	Karbon Filtre 1x



TDE-6002-BGI

Davlumbaz Eğik Tip Inox 60 cm

Teknoloji

- +Yüksek Emiş Gücü
- +Yüksek Performans Motor Gücü
- +Touchcontrol

Genel Bilgiler

Tip	Eğimli Davlumbaz
Renk	Inox - Siyah Cam
Emiş Gücü	800 m3/h
Güç Kademesi	4 Kademeli
Enerji Sınıfı	B Sınıfı
Ses Seviyesi	51 dB - 67 dB
Panel Tipi	Metal + Cam
Panel Kontrolü	Dokunmatik
Cam Sayısı	1 Adet

Ölçü Bilgileri

Boyut	595 x 388 x 497 mm
Montaj	595 x 388 x 847 x 1197
Ağırlık	9 kg

Teknik Bilgiler

Toplam Güç	272.5 W
Lamba Sayısı	2 Adet
Nominal Gerilim	220-240 V
Frekans	50-60 Hz
Fiş Türü	Avrupa Tipi

Konfor

Filtre Tipi	Kolay Temizleme
Temizlik Tipi	Kir Tutmayan Cam

Aksesuar

Entegre	Alüminyum Filtre 1x
Opsiyonel	Karbon Filtre 1x



TDT-6001-IMB

Davlumbaz T-Tipi Inox 60 cm

Teknoloji

- +Yüksek Emiş Gücü
- +Yüksek Performans Motor Gücü
- +Touchcontrol

Genel Bilgiler

Tip	T-Tipi Davlumbaz
Renk	Inox - Siyah
Emiş Gücü	500 m3/h
Güç Kademesi	3 Kademeli
Enerji Sınıfı	D Sınıfı
Ses Seviyesi	52 dB - 62 dB
Panel Tipi	Metal + Cam
Panel Kontrolü	Dokunmatik
	1 Adet

Ölçü Bilgileri

Boyut	595 x 350 x 450 mm
Montaj	595 x 350 x 650 x 860
Ağırlık	9 kg

Teknik Bilgiler

Toplam Güç	272.5 W
Lamba Sayısı	2 Adet
Nominal Gerilim	220-240 V
Frekans	50-60 Hz
Fiş Türü	Avrupa Tipi

Konfor

Filtre Tipi	Kolay Temizleme
Temizlik Tipi	Kir Tutmayan Cam

Aksesuar

Entegre	Alüminyum Filtre 1x
Opsiyonel	Karbon Filtre 1x



TDE-6001

Davlumbaz Eğik Tip



60cm



TDE-6001-BG Siyah



TDE-6001-SG Gri



TDE-6001-WG Beyaz

Teknoloji

- +Yüksek Emiş Gücü
- +Yüksek Performans Motor Gücü
- +Touchcontrol

Genel Bilgiler

Tip	Eğimli Davlumbaz
Emiş Gücü	500 m ³ /h
Güç Kademesi	3 Kademeli
Enerji Sınıfı	D Sınıfı
Ses Seviyesi	52 dB - 60 dB
Panel Tipi	Cam
Panel Kontrolü	Dokunmatik
Cam Sayısı	2 Adet

Ölçü Bilgileri

Boyut	595 x 375 x 382 mm
Montaj	595 x 375 x 662 x 942
Ağırlık	9 kg

Teknik Bilgiler

Toplam Güç	152.5 W
Lamba Sayısı	2 Adet
Nominal Gerilim	220-240 V
Frekans	50-60 Hz
Fiş Türü	Avrupa Tipi

Konfor

Filtre Tipi	Kolay Temizleme
Temizlik Tipi	Kir Tutmayan Cam

Aksesuar

Entegre Opsiyonel	Alüminyum Filtre 1x Karbon Filtre 1x
-------------------	---

TDP-6001

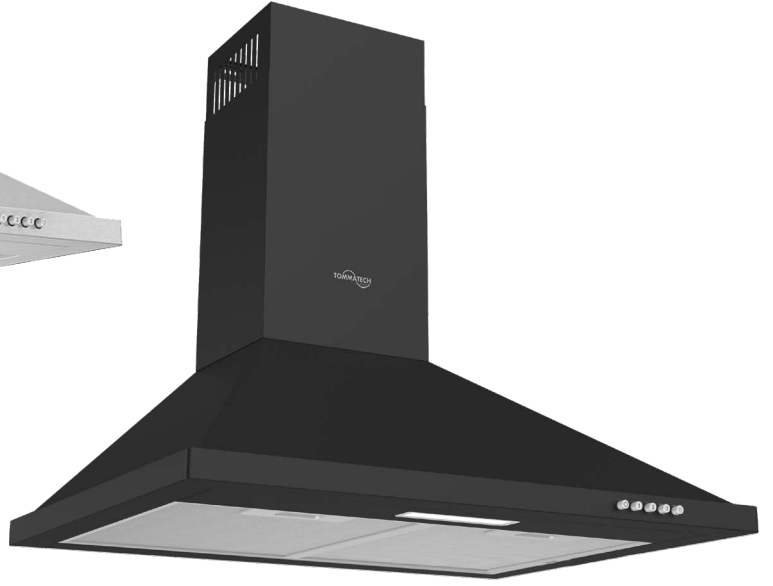
Davlumbaz Piramit Tip



60cm



TDP-6001-IM Inox



TDP-6001-BM Siyah

Teknoloji

- +Yüksek Emiş Gücü
- +Yüksek Performans Motor Gücü

Genel Bilgiler

Tip	Piramit Tipi Davlumbaz
Emiş Gücü	400 m ³ /h
Güç Kademesi	3 Kademeli
Enerji Sınıfı	C Sınıfı
Ses Seviyesi	52 dB - 60 dB
Panel Tipi	Inox Metal
Panel Kontrolü	Düğme

Ölçü Bilgileri

Boyut	596 x 450 x 205 mm
Montaj	596 x 450 x 505 x 785
Ağırlık	9 kg

Teknik Bilgiler

Toplam Güç	126.5 W
Lamba Sayısı	1 Adet
Nominal Gerilim	220-240 V
Frekans	50-60 Hz
Fiş Türü	Avrupa Tipi

Konfor

Filtre Tipi	Kolay Temizleme
Temizlik Tipi	Kir Tutmayan Cam

Aksesuar

Entegre	Alüminyum Filtre 1x
Opsiyonel	Karbon Filtre 1x

Ankastre Setler



TT500 Siyah Ankastre Elektrikli Set

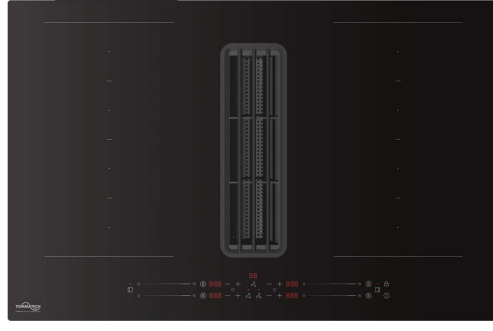
TAF-6001-BS

Ankastre Elektrikli Fırın
Siyah Cam 60 cm



TADI-8001-BG

Ankastre Davlumbazlı
İndüksiyonlu Ocak



TT500 Inox Ankastre Elektrikli Set

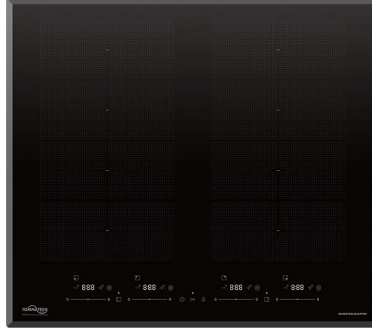
TAF-6001-IS

Ankastre Elektrikli Fırın
Inox 60 cm



TAI-6001-BG

Ankastre İndüksiyonlu
Ocak



TDE-6002-BGI

Ankastre Davlumbaz Eğik
Tip Inox 60 cm



TT500 Siyah Ankastre Set

TAF-6001-BS

Ankastre Elektrikli Fırın
Siyah Cam 60 cm



TAO-9001-BG

Ankastre Gazlı Ocak
Siyah Cam 90 cm



TDE-9001-BG

Ankastre Davlumbaz Eğik
Tip Siyah Cam 90 cm



TT500 Siyah & Gri Ankastre Set

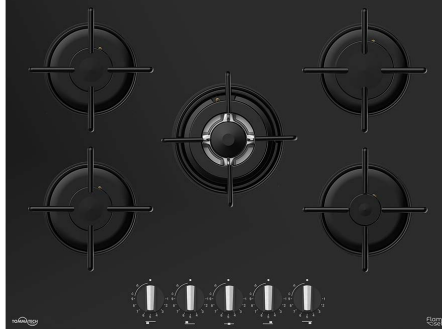
TAF-6001-BS

Ankastre Elektrikli Fırın
Siyah Cam 60 cm



TAO-7001-BG

Ankastre Gazlı Ocak
Siyah Cam 70 cm



TDE-6002-BGI

Ankastre Davlumbaz Eğik
Tip Inox 60 cm



TT300 Siyah Ankastre Set

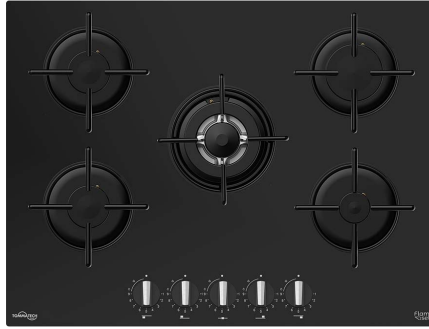
TAF-6004-BSP

Ankastre Elektrikli Fırın
Siyah Cam 60 cm



TAO-7001-BG

Ankastre Gazlı Ocak
Siyah Cam 70 cm



TDE-6001-BG

Ankastre Davlumbaz Eğik Tip
Siyah Cam 60 cm



TT300 Beyaz Ankastre Set

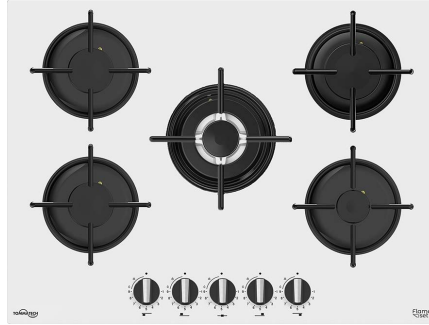
TAF-6004-WSP

Ankastre Elektrikli Fırın
Beyaz Cam 60 cm



TAO-7001-WG

Ankastre Gazlı Ocak
Beyaz Cam 70 cm



TDE-6001-WG

Ankastre Davlumbaz Eğik Tip
Beyaz Cam 60 cm



TT300 Gri Ankastre Set

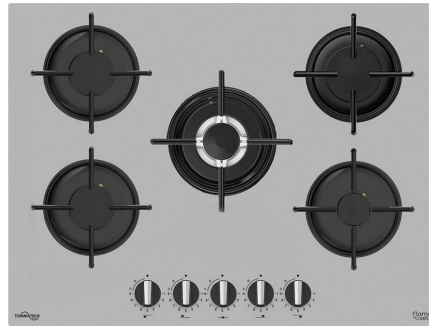
TAF-6004-SSP

Ankastre Elektrikli Fırın
Gri Cam 60 cm



TAO-7001-SG

Ankastre Gazlı Ocak
Gri Cam 70 cm



TDE-6001-SG

Ankastre Davlumbaz Eğik Tip
Gri Cam 60 cm



TT300 Inox Ankastre Set

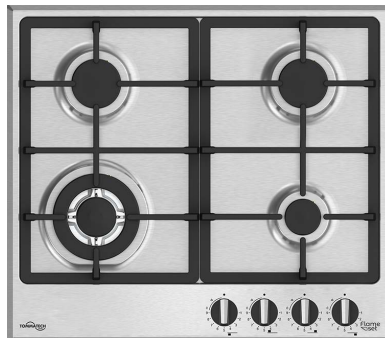
TAF-6004-ISP

Ankastre Elektrikli Fırın
Gri Cam 60 cm



TAO-6005-IM

Ankastre Gazlı Ocak
Inox 60 cm



TDT-6001-IMB

Ankastre Davlumbaz T-Tipi
Inox 60 cm



TT200 Siyah Ankastre Set

TAF-6005-BS

Ankastre Elektrikli Fırın
Siyah Cam 60 cm



TAO-6001-BG

Ankastre Gazlı Ocak
Siyah Cam 65 cm



TDE-6001-BG

Ankastre Davlumbaz Eğik Tip
Siyah Cam 60 cm



TT200 Beyaz Ankastre Set

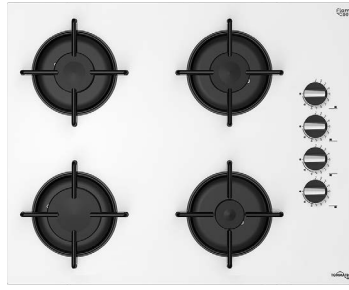
TAF-6005-WS

Ankastre Elektrikli Fırın
Beyaz Cam 60 cm



TAO-6001-WG

Ankastre Gazlı Ocak Beyaz
Cam 65 cm



TDE-6001-WG

Ankastre Davlumbaz Eğik Tip
Beyaz Cam 60 cm



TT200 Gri Ankastre Set

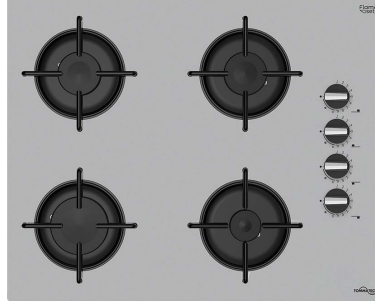
TAF-6005-SS

Ankastre Elektrikli Fırın
Gri Cam 60 cm



TAO-6001-SG

Ankastre Gazlı Ocak
Siyah Cam 60 cm



TDE-6001-SG

Ankastre Davlumbaz Eğik Tip
Gri Cam 60 cm



TT200 Siyah Ankastre Elektrikli Set

TAF-6005-BS

Ankastre Elektrikli Fırın
Siyah Cam 60 cm



TAV-6001-BG

Ankastre Vitroseramik
Ocak Siyah



TDE-6001-BG

Ankastre Davlumbaz Eğik Tip
Siyah Cam 60 cm



TT100 Siyah Ankastre Set

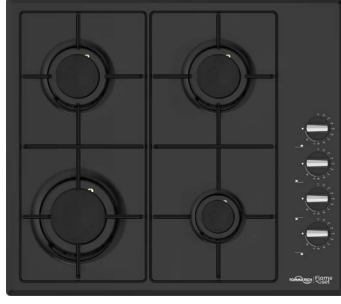
TAF-6006-BSM

Ankastre Elektrikli Fırın
Siyah Cam 60 cm



TAO-6007-BM

Ankastre Gazlı Ocak Siyah
Metal 60cm



TDP-6001-BM

Ankastre Davlumbaz Piramit
Tip Siyah 60 cm



TT100 Inox Ankastre Set

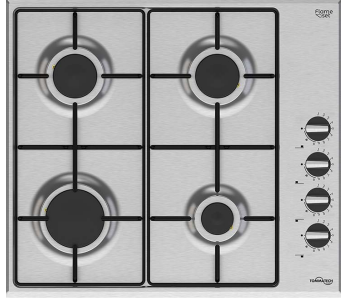
TAF-6006-ISM

Ankastre Elektrikli Fırın
Inox Metal 60 cm



TAO-6007-IM

Ankastre Gazlı Ocak Inox
Metal 60 cm



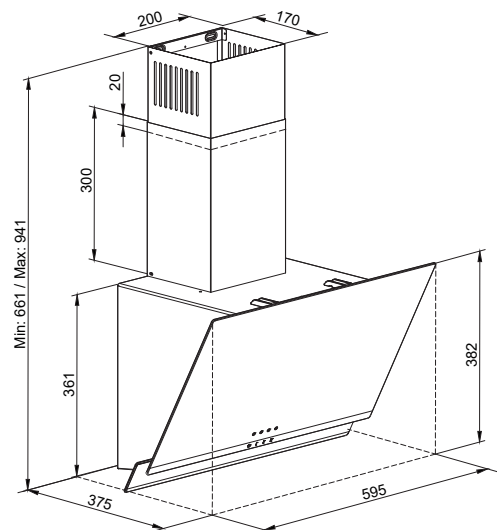
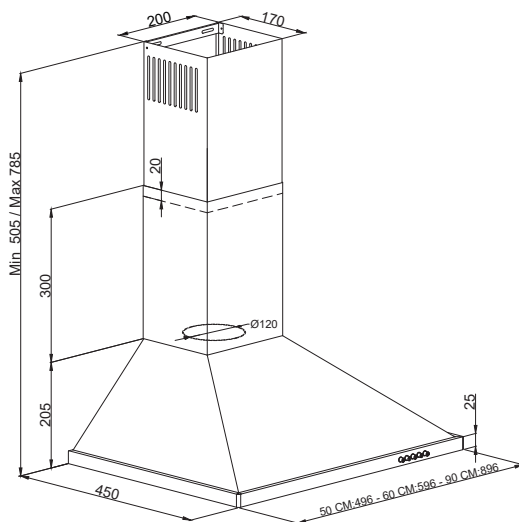
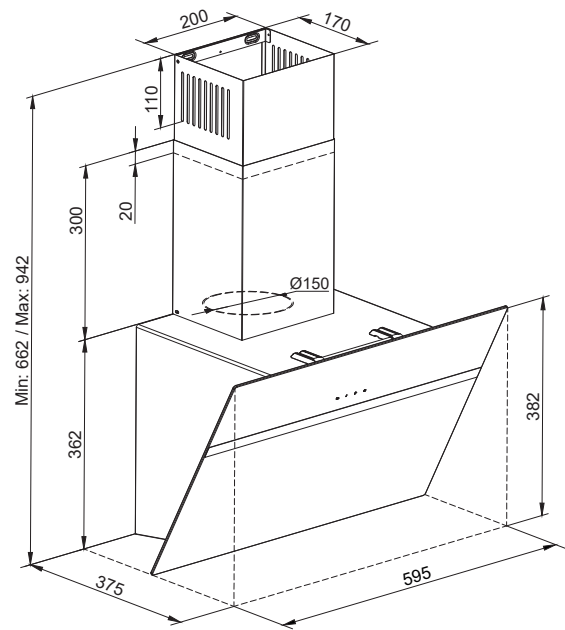
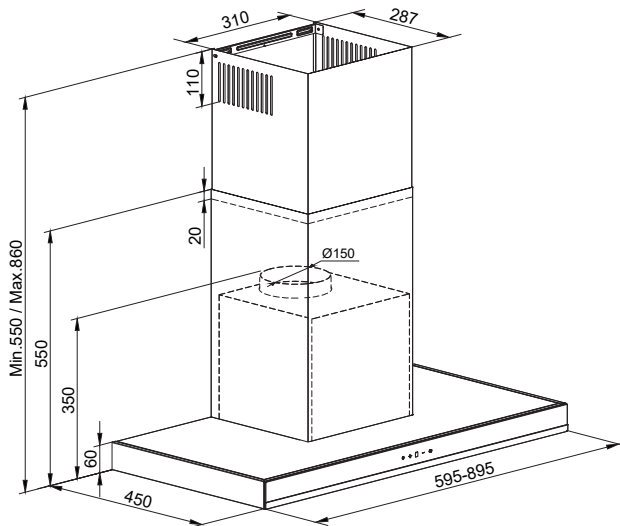
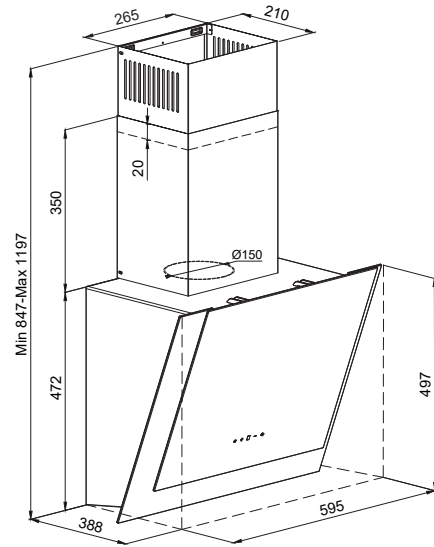
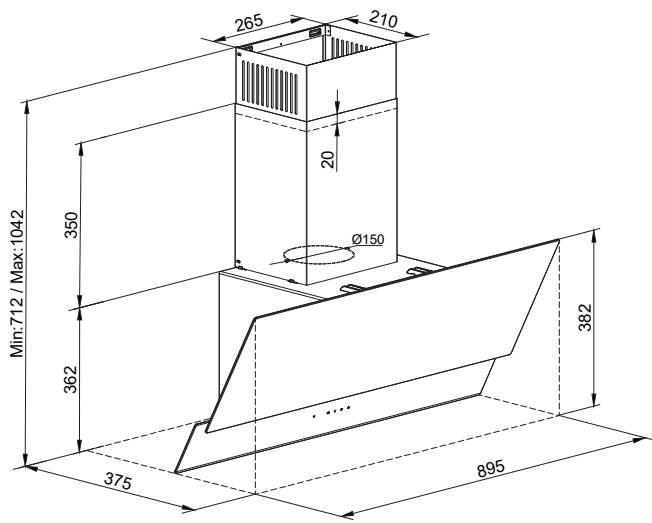
TDP-6001-IM

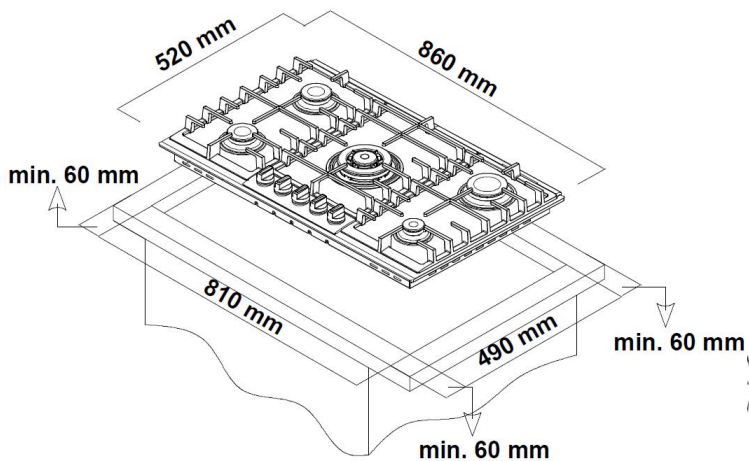
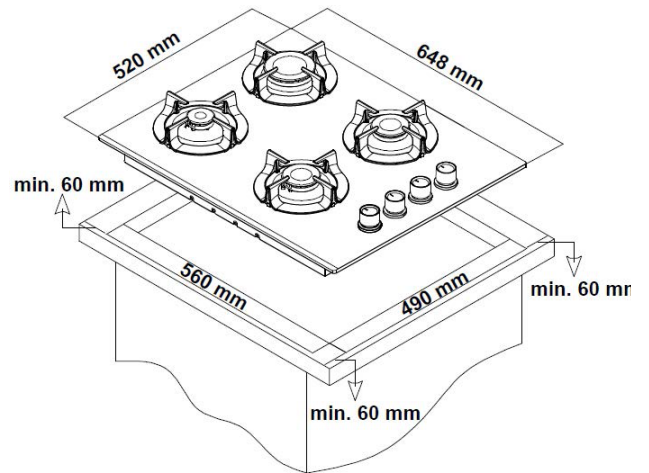
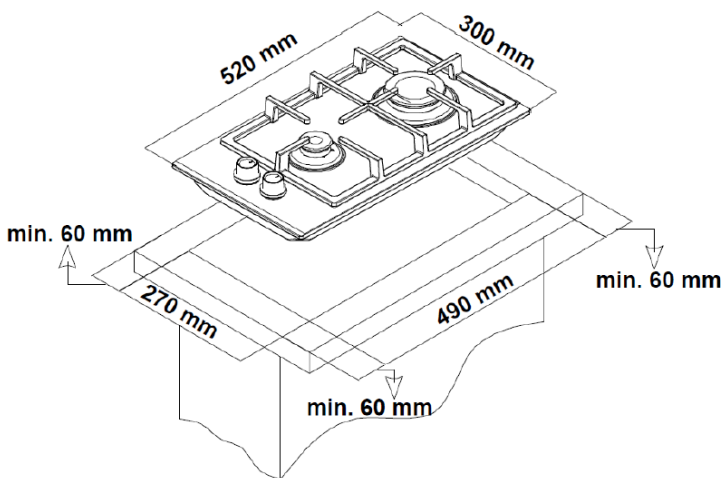
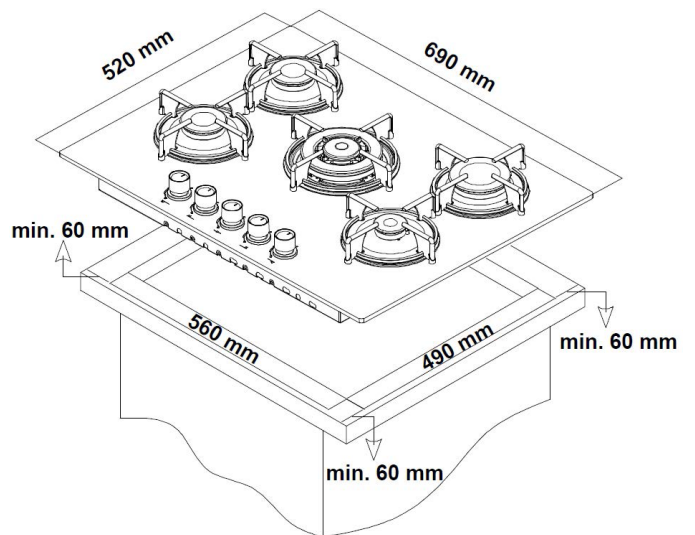
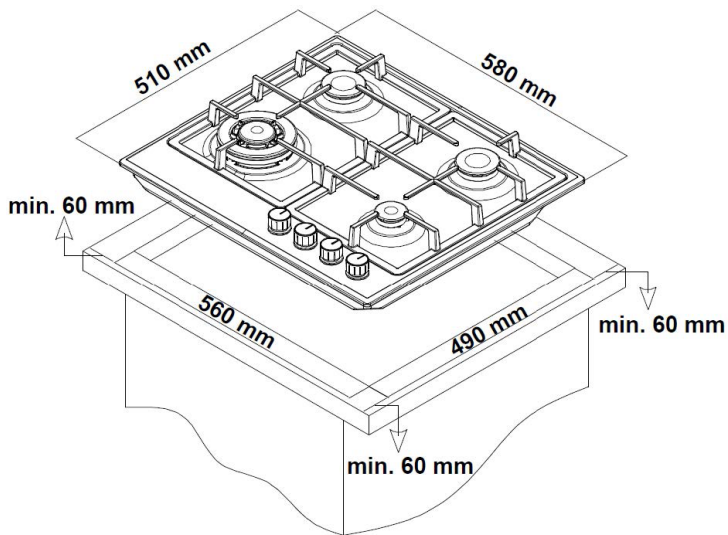
Ankastre Davlumbaz Piramit
Tip Inox 60 cm



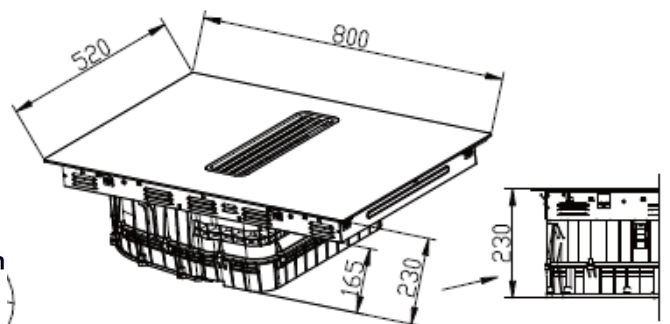
Teknik Çizimler

TommaTech Home

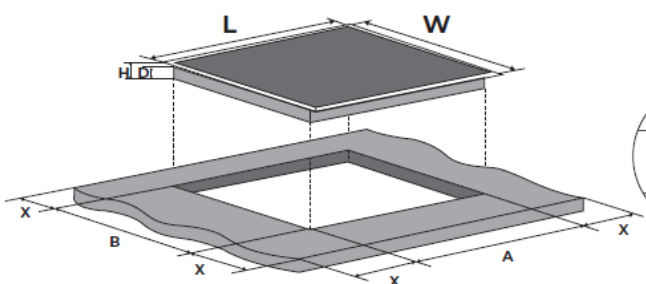




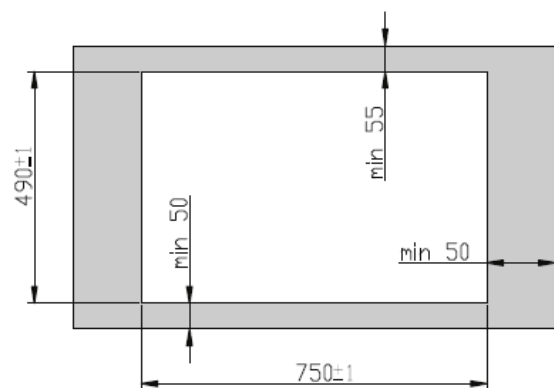
TADI-8001-BG

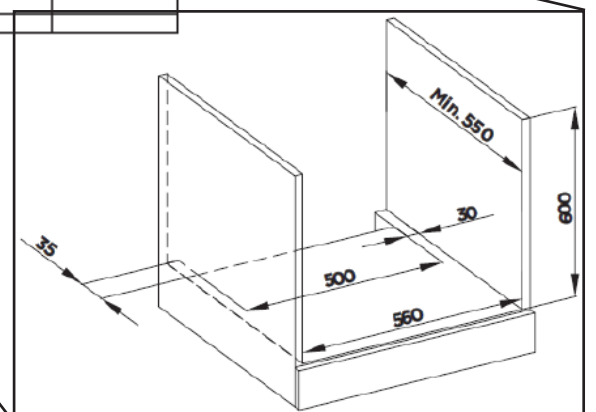
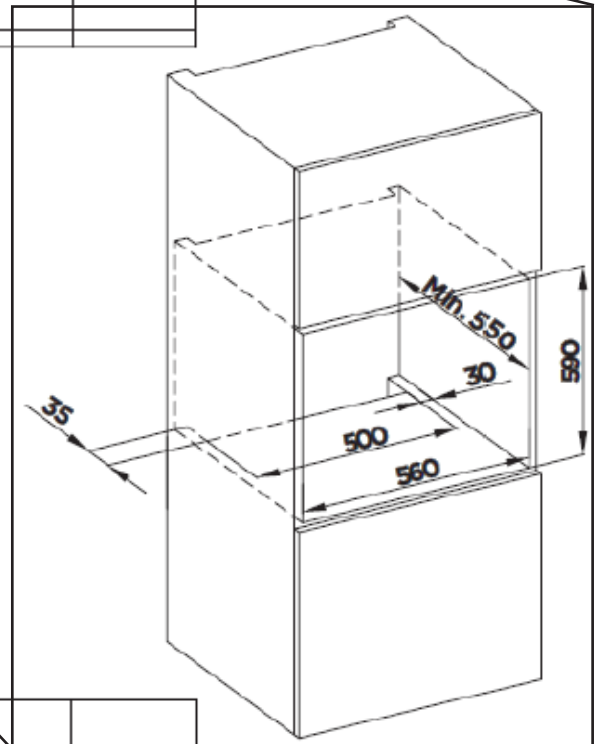
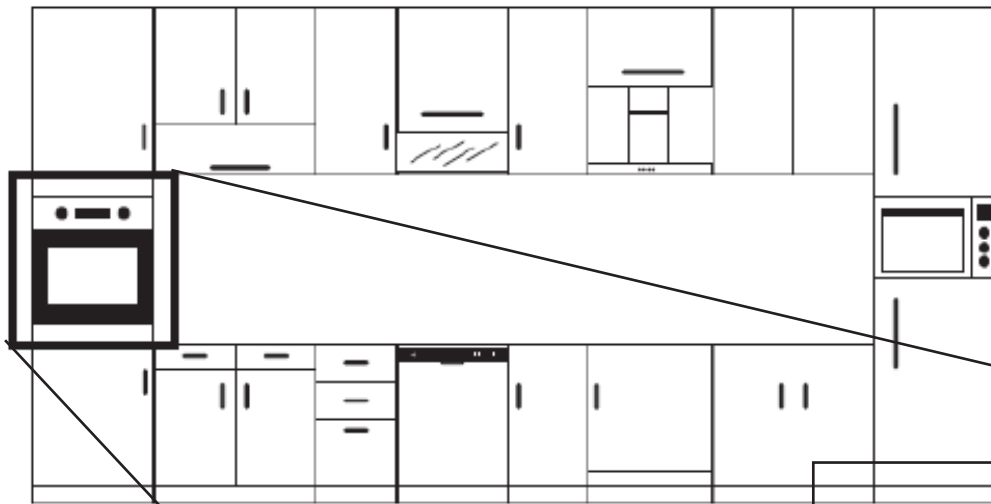


TAI-6001-BG - TAV-6001-BG

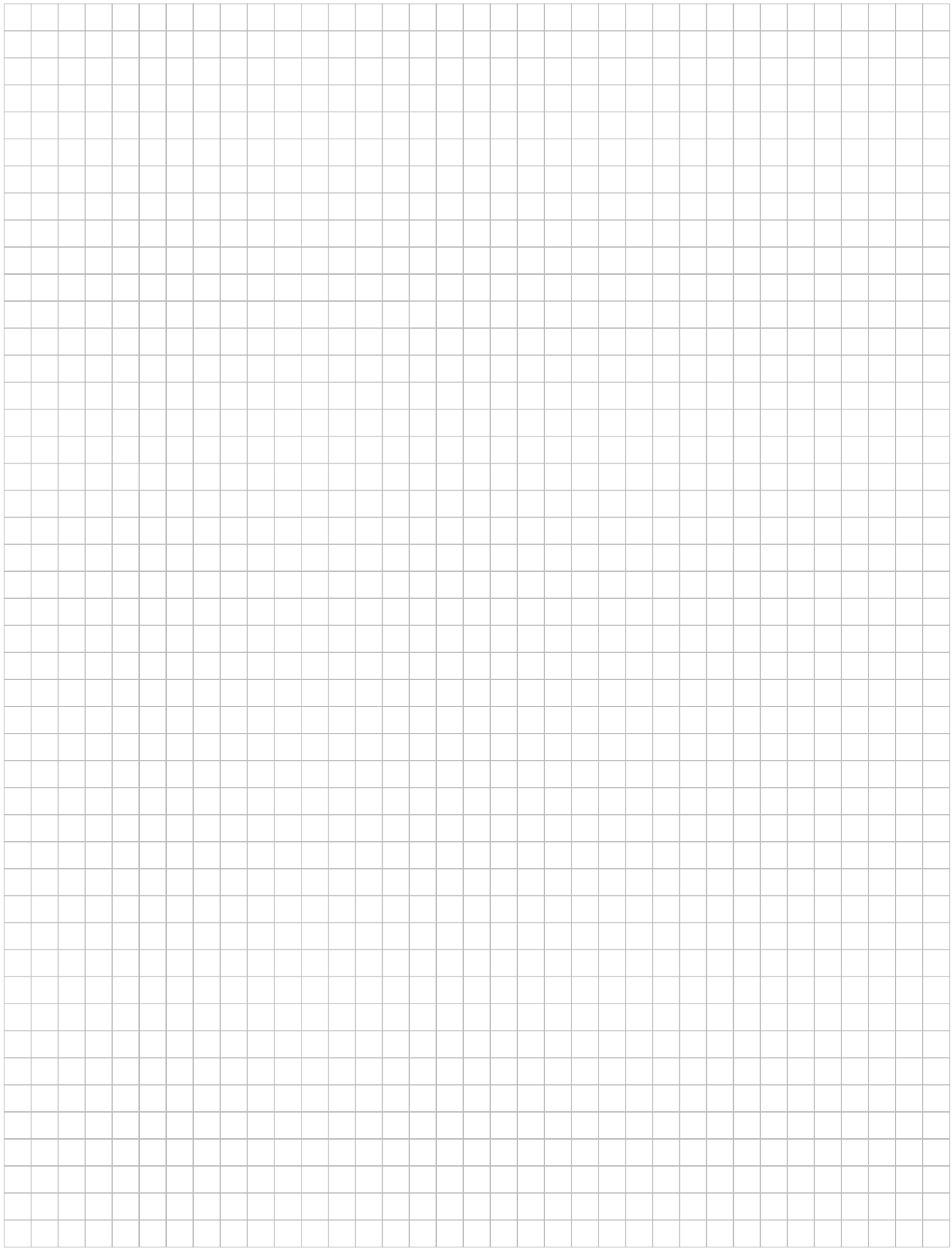


L:590(mm) W:520 (mm) H:53 D:49 (mm)
A:560+1 (mm) B:480+1 (mm) X:50 min





Tarih :



TOMMATECH HOME

GmbH

GERMAN-based company ●●●



tommatech-home.com/tr

[f](#) [v](#) [@](#) [in](#) tommatech-home.com
@tommatechhome

Antalya Organize Sanayi Bölgesi 3. Kısım
35. Cad. No:2 Döşemealtı Antalya

TommaTech GmbH Zeppelinstrasse
14 – 85748 Garching Münih/Almanya

444 50 61